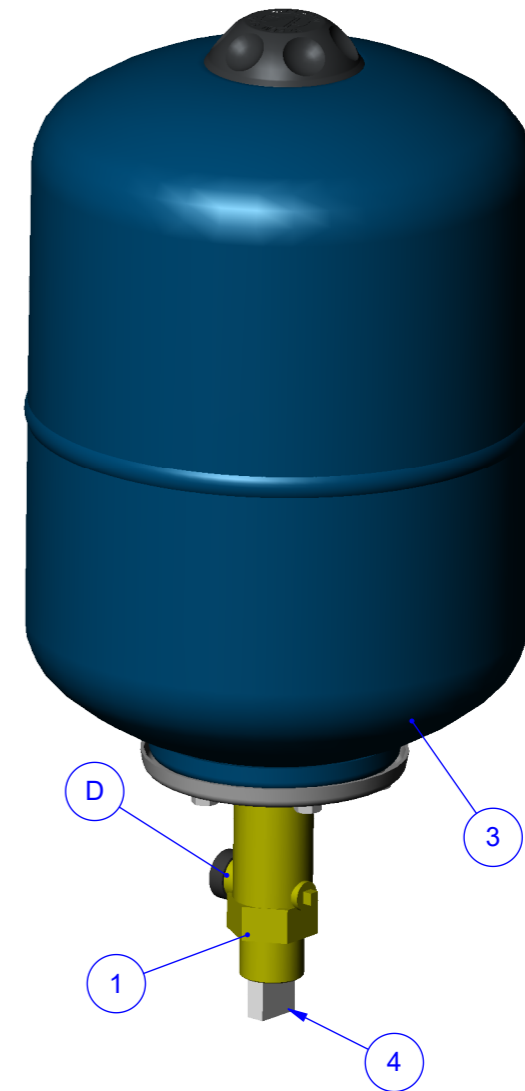


SEZIONE A-A

# INTERVAREM LS 8-12-19-25 L



	D	H
8 L	200	295
12 L	270	275
18 L	272	364
25 L	290	429

MONTARE LA VALVOLA (1) SUL RACCORDO (2) DEL VASO (3) FINO A CHE LA LAMA DI SEPARAZIONE DEI FLUIDI (4) ARRIVA IN BATTUTA ALLA BASE DEL RACCORDO (2). LA LAMA DI SEPARAZIONE DEL FLUIDO (4) MANIENE IL FLUSSO DELL'ACQUA IN INGRESSO DEL VASO (A) AD QUELLO IN USCITA (B) FINO ALLA BASE DEL RACCORDO (4), GARANTENDO IL BUON RICIRCOLO D'ACQUA NEL VASO STESSO.

PER LO SVUOTAMENTO DEL VASO, AGENDO SUL DISPOSITIVO DI COMANDO ROTANTE (C), TRAMITE VALVOLA A SFERA INTERNA (E) SI SCONNETTE IL VASO DALL'IMPIANTO (INGRESSO E USCITA ACQUA A e B). QUINDI SVITANDO IL TAPPO (D) E' POSSIBILE SVUOTARE L'ACQUA PRESENTE NEL VASO PER EVENTUALE SOSTITUZIONE O RIPARAZIONE O CONTROLLO DEL VASO STESSO.

Montieren Sie das Ventil (1) auf den Anschluss (2) des Gefäßes (3) bis wann der Flüssigkeitsabscheider (4) berührt die Grundplatte (2). Der Flüssigkeitsabscheider (4) hält die Flüssigkeit des Wassers beim Eingang (A) und Ausgang (B) und garantiert den Wasserkreislauf in dem Gefäß. Um das Gefäß zu entleeren durch die Benutzung von der Steuerung (C) und dem inneren Kugelventil (E), trennt man das Gefäß von der Anlage ab (Eingang und Ausgang des Wasser A und B). Nach der Entfernung des Stöpsels (D) ist es möglich das Wasser aus dem Gefäß zu entleeren und ein Auswechseln, eine Reparatur oder eine Überprüfung von dem Gefäß durchzuführen.

Quote senza indicazione di tolleranza: grado di precisione MEDIO, UNI EN 22768-1		LIPRO 010	TIPO PARTE 1	COLORE
SMUSSI NON QUOTATI	RUGOSITA'	QUANTITA' PER GRUPPO 0	FORMATO FOGLIO A3	FINITURA SUPERFICIALE -
SCALA 1:3		FOGLIO 1/1		NOME F.Mazzucato
GRUPPO - MACCHINA		Disegnato		DATA 27/07/2009
DESCRIZIONE		Approvato		
via Sabbioni n° 2 - 35024 Bovolenta - Padova ITALIA e-mail:technical@varem.com		INTERVAREM LS 8-12-19-25 LT DVGW		
Tel. 049/8840322 Fax 049/8841399		COMMESSA	CODICE	REVISIONE
Il presente disegno è di proprietà della <b>VAREM</b> e non può essere riprodotto ne comunicato a terzi senza ns autorizzazione scritta		<b>INTERVAREM LS - DVGW</b>		00