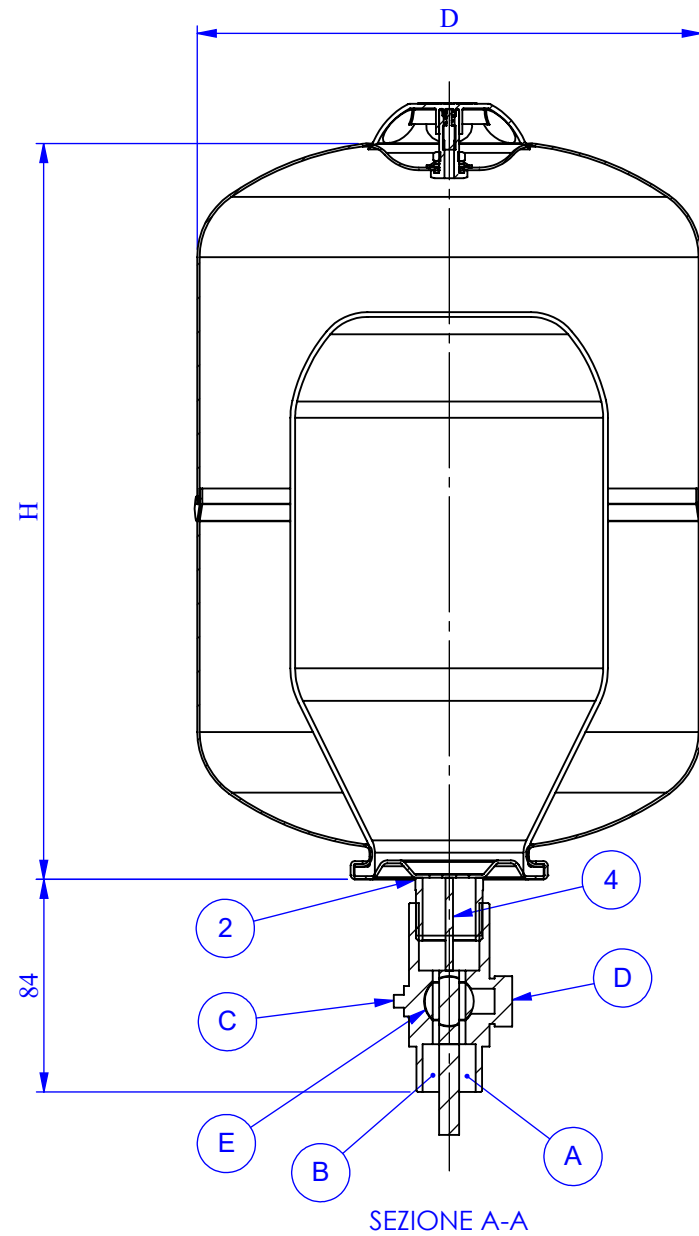


EXTRAVAREM LC 8-12-18-25 L




Item number	Volume [L]	D [mm]	H [mm]	Pmax [bar]
R1008220S4DVGW00	8	200	292	10
R1012220S4DVGW00	12	270	273	10
R1018220S4DVGW00	18	272	373	10
R1025220S4DVGW00	25	290	421	10

MONTARE LA VALVOLA (1) SUL RACCORDO (2) DEL VASO (3) FINO A CHE LA LAMA DI SEPARAZIONE DEI FLUIDI (4) ARRIVA IN BATTUTA ALLA BASE DEL RACCORDO (2). LA LAMA DI SEPARAZIONE DEL FLUIDO (4) MANTIENE IL FLUSSO DELL'ACQUA DALL' INGRESSO DEL VASO (A) ALL' USCITA (B) FINO ALLA BASE DEL RACCORDO (4), GARANTENDO IL BUON RICIRCOLO D'ACQUA NEL VASO STESSO.

PER LO SVUOTAMENTO DEL VASO, AGENDO SUL DISPOSITIVO DI COMANDO ROTANTE (C), TRAMITE VALVOLA A SFERA INTERNA (E) SI SCONNETTE IL VASO DALL'IMPIANTO (INGRESSO E USCITA ACQUA A e B). QUINDI SVITANDO IL TAPPO (D) E' POSSIBILE SVUOTARE L'ACQUA PRESENTE NEL VASO PER EVENTUALE SOSTITUZIONE O RIPARAZIONE O CONTROLLO DEL VASO STESSO.

Montieren Sie das Ventil (1) auf den Anschluss (2) des Gefäßes (3) bis wann der Flüssigkeitsabscheider (4) berührt die Grundplatte (2). Der Flüssigkeitsabscheider (4) hält die Flüssigkeit des Wassers beim Eingang (A) und Ausgang (B) und garantiert den Wasserkreislauf in dem Gefäß. Um das Gefäß zu entleeren durch die Benutzung von der Steuerung (C) und dem inneren Kugelventil (E), trennt man das Gefäß von der Anlage ab (Eingang und Ausgang des Wasser A und B). Nach der Entfernung des Stöpsels (D) ist es möglich das Wasser aus dem Gefäß zu entleeren und ein Auswechseln, eine Reparatur oder eine Überprüfung von dem Gefäß durchzuführen.

Quote senza indicazione di tolleranza: grado di precisione MEDIO, UNI EN 22768-1		MATERIALE	TIPO PARTE 1	TRATTAMENTO TERMICO -	
SMUSSI NON QUOTATI	RUGOSITA' $\checkmark(\checkmark)$	QUANTITA' PER GRUPPO FOGLIO	FORMATO FOGLIO A3	FINITURA SUPERFICIALE -	
SCALA 1:3		FOGLIO 1 / 1		NOME	DATA
 via Sabbioni n° 2 - 35024 Bovolenta - Padova ITALIA e-mail:technical@varem.com Tel. 049/8840322 Fax 049/8841399			Disegnato	A. Mastrangelo	27/07/2009
			Approvato	F. Mazzucato	01/07/2021
DESCRIZIONE EXTRAVAREM LC - DVGW 8-12-18-25 LT					
COMMESSA			CODICE EXTRAVAREM LC - DVGW		REVISIONE. 01
Il presente disegno è di proprietà della VAREM e non può essere riprodotto ne comunicato a terzi senza ns autorizzazione scritta					