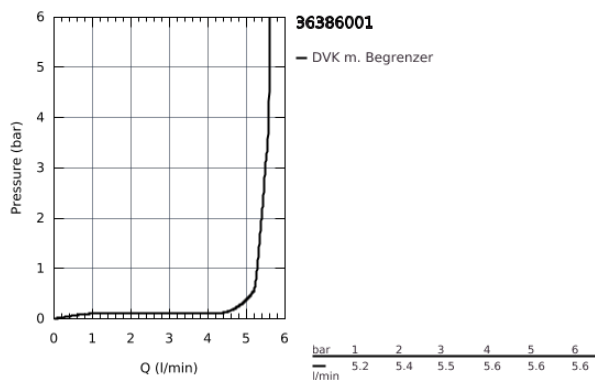
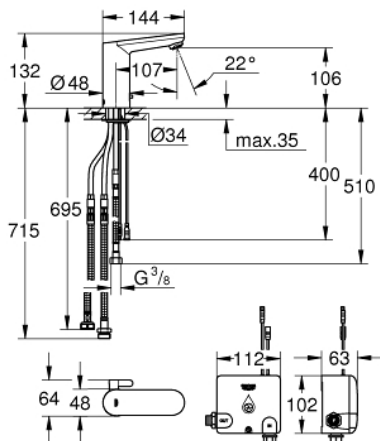


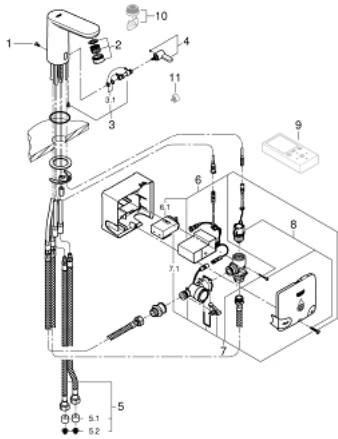
## 36 386 001 POWERBOX



### PRODUKTBESCHREIBUNG

- infra-red electronic basin mixer with mixing device and adjustable temperature limiter
- mit Infrarot-Sensor für bidirektionale Kommunikation
- **mit Powerbox: selbstgenerierendes Stromsystem**
- GROHE StarLight Oberfläche
- **GROHE EcoJoy 6,0 l/min Mousseur**
- mit allen flexiblen Anschlussschläuchen
- Rückflussverhinderer
- Schmutzfängsieb
- Schnell-Montage-System
- **Powerbox**
- Stromgenerator mit Wasserturbine
- interne Energiespareinheit
- Nutzung 60s/24h Standby, Nutzung 260s/100h Standby
- mit zusätzlicher Reserveenergie
- **7 voreingestellte Programme**
- automatische Spülung
- thermische Desinfektion
- Reinigungsmodus
- zusätzliche Funktionen und Einstellungen mit Fernbedienung 36 407
- CE-Zeichen

## 36 386 001 POWERBOX



### ERSATZTEILE

- 1: Schrauben (Bestell-Nr. 4283100M)
  - 2: Mousseur (Bestell-Nr. 42832000)
  - 3: Mischhebel (Bestell-Nr. 42401000)
  - 4: Druckschlauch (Bestell-Nr. 42403000)
  - 4.1: Rückflussverhinderer (Bestell-Nr. 4240400M)
  - 4.2: Filter (Bestell-Nr. 4241300M)
  - 5: Elektronik (Bestell-Nr. 42458000)
  - 5.1: Batteriekasten mit Batterie (Bestell-Nr. 42393000)
  - 6: Generator (Bestell-Nr. 42457000)
  - 6.1: Batteriekasten mit Batterie (Bestell-Nr. 42393000)
  - 7: Magnetventil (Bestell-Nr. 42456000)
  - 8: Fernbedienung (Bestell-Nr. 36407001)\*
  - 9: Mousseur (Bestell-Nr. 36133000)\*
  - 10: Verdeckte Mischeinrichtung (Bestell-Nr. 42408000)\*
- \*Sonderzubehör