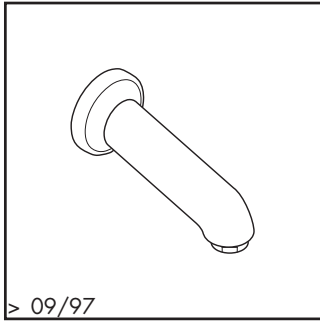
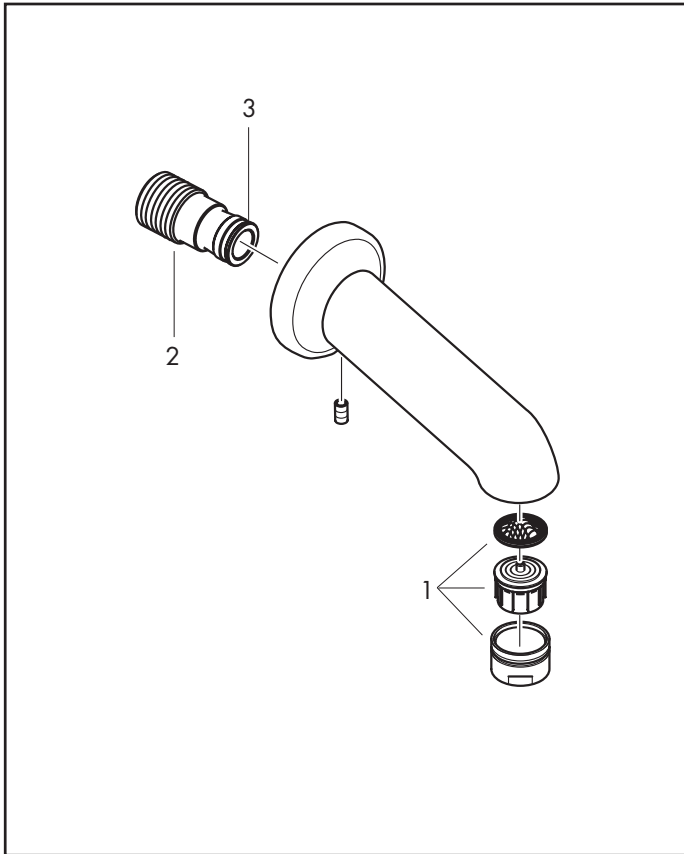


Metropol E / Metris E / Talis E / Talis S / Sportive
Wanneneinlauf / Bocca di erogazione vasca / Bath filler



> 09/97

32410000



Pos.	Bezeichnung	Descrizione	Description	Nr./Nr./No.	VE	PG
1	Luftsprudler M28x1 B	rompigetto M28x1 B	aerator M28x1 B	13485XXX	1	6*
2	Anschlußnippel	raccordo a vite	connecting thread	96472000	1	6
3	O-Ring 16x2,5	O-Ring 16x2,5	O-ring 16x2,5	98134000	1	1